

*Scheda prodotto*  
*Product card*



**DOLCEVITA**

*il lusso della semplicità*



**SALVADORI**  
1972



Congratrazioni per avere scelto la collezione Dolcevita  
*Congratulation for choosing Dolcevita collection*

## Dolcevita

Indice dei prodotti | *product index*



### A07/ARIEL

Armadio 3 ante scorrevoli bombato  
*3 sliding doors Wardrobe*  
cm L 295 H 259 P 80



### C11/AURORA

Comò 4 cassetti  
*Chest of drawers with 4 drawers*  
cm L 125 x H 100 x P 54



### CO12/AURORA

Comodino 3 cassetti  
*Bedside table with 3 drawers.*  
cm L 55 x H 70 x P 40



### L12/DAFNE

Letto legno con pediera  
*Bed with padded bed frame*  
cm L 182 x H 140 x P 215



### L11/SOPHIA

Letto imbottito con pediera  
*Upholstered bed with foot board*  
Tessuto | fabric cod PL00  
cm L 182 x H 140 x P 215



### P04/GIULIETTA

Piantana | *floor lamp*  
Tessuto | fabric cod. RL1382/25  
H 173 cm x Ø 60 x H 39 cm



### AB04/GIULIETTA

Abat jour | *bed side lamp*  
Tessuto | fabric cod. RL1382/25  
H 48 cm x Ø 29 x H 28 cm



### SP06/MARY

Specchiera | *Mirror*  
cm L 102 x H 82

## Dolcevita

Finiture, tessuti e maniglie | *Finishes, fabrics and handles*



### Cod. FN06

Rigato fine a rilievo | *fine striped and relief*



### PL00

Vera pelle | *real leather. Classe tessuti A | fabric class A*



### RL 1382/25

Raso liscio tortora | *dove grey smooth satin. Classe tessuti A | fabric class A*



### M006

Maniglie argento | *silver handles*



### M006

Chiavi - pomelli argento | *Keys - knobs | silver*

Puo essere effettuata su richiesta qualsiasi finitura della nostra cartella laccati

Upon request it is possible to realize this collection in every finishing of our laquered color chart



**Armadio 3 ante scorrevole con anta curvata | 3 sliding door wardrobe with curved door.**

- Cornici di base, cappello e fianchi in legno massello di Toulipier  
Basic frame (cornice),top and sides in Massello di toulipier wood.
- Sportelli con sistema superiore antisganciamento e ruote registrabili.  
Cushion closure and opening,with Blumotion system
- Struttura armadio in tamburato risuolato in vero compensato di pioppo 4 mm ed impiallacciato con vera foglia tanganica 6/10. Totale spessore struttura 43 mm.  
Wardrobe structure in tamburato with real 4mm pioppo plywood and veneered with real tanganica leaf 6/10.Total semi-finished thickness 43mm.
- Sportello costruito con un sistema collaudato e garantito anticurvatura.  
Spessore 43 mm con 2 raddrizza ante interni in ferro.  
Door built with a proved guaranteed anti-bending system.Thickness 43mm with 2 straightened interior doors in iron.
- Sportelli con motivo decorativo inciso in vera foglia argento e pitture eseguite a mano  
Decorative pattern door with engraved,hand painted silver leaf.
- Ferrovie di scorrimento su massello di Toulipier di 3 cm.  
Rail slides on 3mm Massello di toulipier wood.

**Gruppo completo | complete group**



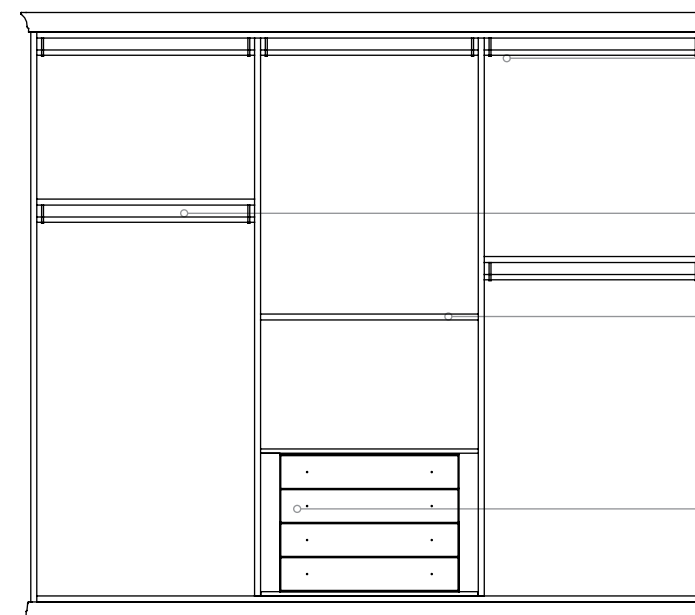
- Cassetto in multistrato di legno con frontale inciso e decorato.  
Drawer in multi-layered wood, engraved and decorated on the front.
- Cassetti interni in legno massello laccato con guide con sistema di scorrimento Blumotion in metallo a totale estrazione.  
Internal lacquered(varnished)natural wooden drawers with guides in metal Blumotion sliding system, with total extraction.
- Struttura in multistrato di legno.  
structure in multi-layered wood.
- Decor e finiture fatti a mano.  
Hand made finishes and decorations

**Letto | bed**



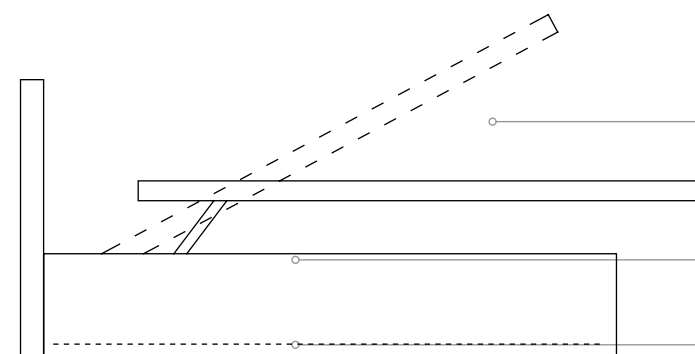
- Testata in legno massello scorniciato e intagliato a mano.  
Hand carved and frame-moulded headboard in solid wood
- Dettagli decorativi in argento e oro zecchino fatti a mano.  
Hand-decorated details in silver and gold.
- Giroletto e pediera in multistrato di legno.  
Bed frame and footboard in multi-layered wood
- Decor pittorici e finiture fatti a mano.  
Hand made pittorici(pictorial) decorations and finishes

**Armadio 3 ante- disposizione e dotazione interna | Wardrobe 3 sliding doors -arrangement and internal furniture**



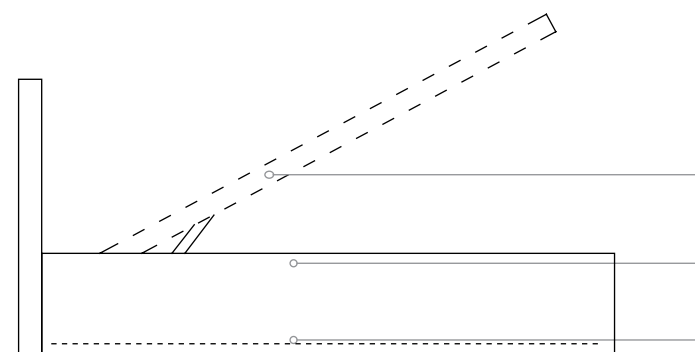
- N. 1 staccagruce in legno  
N. 1 wooden coat hanger stick.
- N. 5 appendiabito in legno con scorrigruccia in metallo  
N. 5 wooden coat rack with metal slider.
- N.3 ripiani interni  
N.3 internal shelves.
- Cassettiera interna 4 cassetti laccata con guide con sistema di scorrimento Blumotion in metallo.  
internal drawer unit, 4 internal drawers lacquered /(varnished) with guides and sliding Blumotion system.

**Letto contenitore versione comfort | Comfort storage box**



- Rete con doppio meccanismo di alzata e traslazione ammortizzata.  
Comfort opening with parallel base
- Fasce laterali e pediera in multistrato 35 mm  
Bands and footboard in multi-layer 35mm.
- Pannello inferiore in multistrato 15 mm  
Under bed panel in multi-layer 15mm-

**Letto contenitore versione standard | standard storage box**



- Rete con unico meccanismo di alzata verticale ammortizzato  
Vertical opening
- Fasce laterali e pediera in multistrato 35 mm  
Bands and footboard in multi-layer 35mm.
- Pannello inferiore in multistrato 15 mm  
Under bed panel in multi-layer 15mm-

**I LETTI VERSIONE BOX MANTENGONO LA STESSA LINEA ESTETICA DEI LETTI STANDARD  
VERSION BOX KEEPS THE SAME AESTHETIC STYLE AS THE STANDARD VERSION**

Ogni prodotto viene costruito, montato, numerato e smontato, prima della finitura, direttamente nella nostra azienda, al fine di garantirne il corretto funzionamento, per un'eccellenza unica e interamente artigianale.

Each of our product is built,assembled,numbered and dissembled before the final finish directly in the company. It is a guarantee of a unique and entirely handmade excellence.



**SALVADORI**

— 1972 —

MOBILIFICIO ARTIGIANALE

MOBILIFICIO SALVADORI L.P s.n.c.

Via Michelangelo Buonarroti 14/18 - 56033 - Capannoli - PISA  
tel/fax 0587 60 73 63 - info@salvadori.tv - www.salvadori.tv

**FABBRICATO A MANO IN TOSCANA**